

RF-Optima W R2 PRO thermostaat

De opbouw thermostaat is ontwikkeld om elektrische en conventionele verwarmingssystemen aan en uit te kunnen schakelen met behulp van een ingestelde temperatuur en tijd. Het kan koppelen met verschillende ontvangers voor afstandsbediening.



Funcities

- ✓ Groot display is duidelijk af te lezen met de achtergrondverlichting.
- ✓ Eenvoudig te monteren thermostaat en ontvanger.
- ✓ Vijf knoppen maken het gemakkelijk te gebruiken.
- ✓ 4 perioden van elke dag programmeerbaar
- ✓ Het display toont de ingestelde temperatuur en de gemeten temperatuur, tijd.
- ✓ Temperatuurweergave in graden Celsius.
- ✓ De thermostaat wordt geleverd met een muurbevestigingsframe, voet

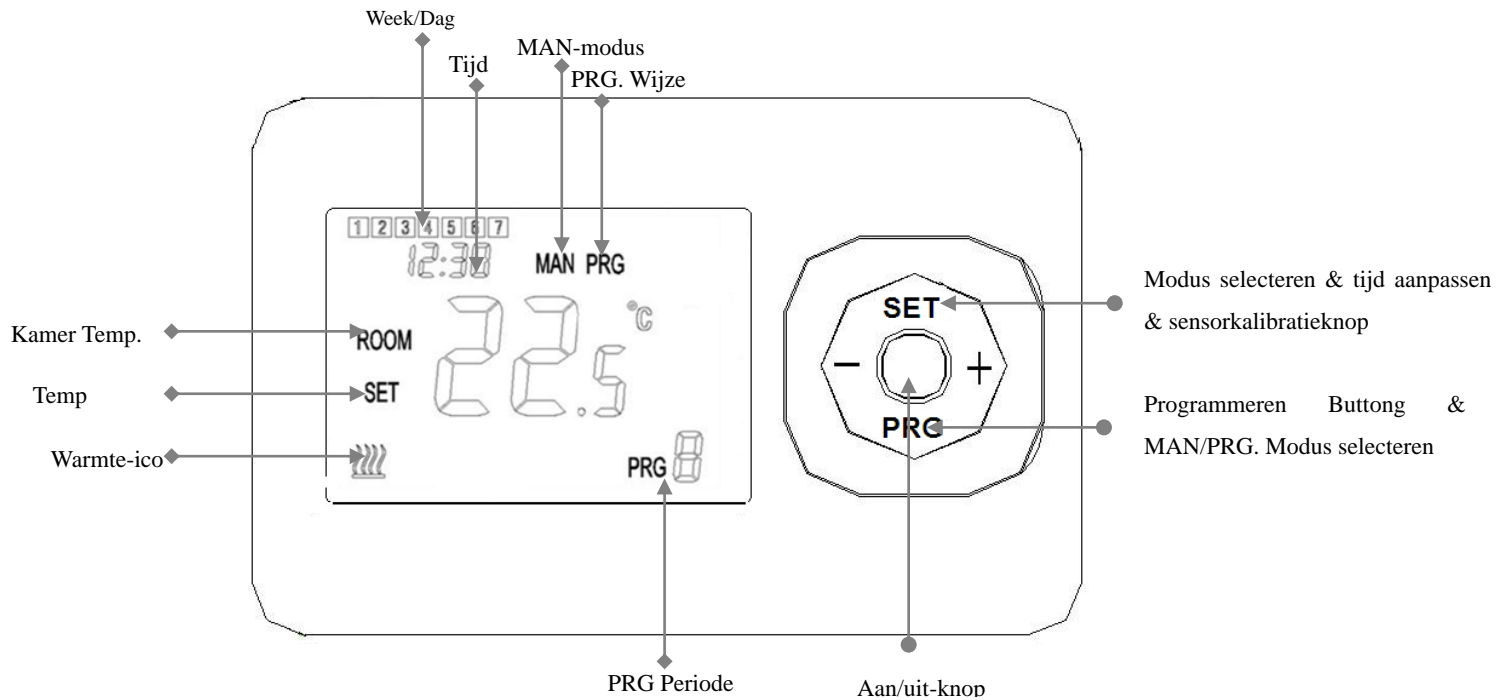
Technische gegevens

Thermostaat bedrijfsspanning:	2 x AAA 1,5 V, alkaline batterijen.
Back-up opslag:	EEPROM
Bedrijfsspanning ontvanger:	230 VAC, 50/60 Hz
Frequentie:	868 MHz
Overstapmogelijkheden:	7 dagen, 4 periodes per dag.
Ontvanger schakelcontacten:	NO en NC.
Temperatuurinstellingen:	5°C ~ 35°C, stappen van 0,5 °C.
Nauwkeurigheid:	+/- 0.5°C
Afmetingen thermostaat:	Opbouw, 135mm x 87,5 mm x 23,2mm.
Kleur:	Wit
IP-beschermingsgraad:	20.
Certificering:	CE,Rohs, RED

Wanneer de thermostaat wordt gecombineerd met een Optima PRO-ontvanger met WiFi, kan de thermostaat worden bediend via de TUYA- of SMARTLIFE-app.

Display & Knoppen

RF-Optima W R2 PRO thermostaat



Modus selecteren

Druk **op de KNOP SET** om MAN Mode/Away Mode (geen pictogramindicatoren)/PRG Mode (GEEN pictogramindicatoren) te selecteren

Klok instellen

- Houd de **SET-knop** ongeveer 3 seconden ingedrukt. Het minutendisplay (linksboven in het display) knippert.
- Wijzig deze waarde met de knoppen + en - .
- Druk op de **knop SET** . Het uurdisplay (linksboven in het display) knippert.
- Wijzig deze waarde met de knoppen + en - .
- Druk op de **knop SET** . Het dagdisplay (linksboven in het display) knippert als een getal.
- Wijzig deze waarde met de knoppen + en - . Gebruik 1 voor maandag, 2 voor dinsdag, 3 voor woensdag, 4 voor donderdag, 5 voor vrijdag, 6 voor zaterdag en 7 voor zondag.

PRG. Schema-instelling

Druk lang op de **PRG-knop** om de PRG-instelling in te voeren. De weekdag is vastgesteld van maandag tot zondag (1 ~ 7), elke dag heeft 4 periodes (1 ~ 4). Elke druk op de **PRG-knop** kan naar de volgende iteminstelling gaan.

De tijd en temperatuur van elke periode i kan in de volgende stappen worden ingesteld.

- 1). Druk op **PRG** en houd 3 seconden ingedrukt, de tijdweergave knippert, verander de waarde met + en - knop. (elke druk is 15 minuten)
- 2)Druk op de PRG-knop, de temperatuurweergave knippert, verander de temperatuur met + en - knop.
- 3). Druk op **de PRG-knop** naar de volgende periode.
- 4). De andere periode-instellingen volgen dezelfde weg.

Standaardinstelling:

RF-Optima W R2 PRO thermostaat

Periode	1		2		3		4	
	Tijd	Temp	Tijd	Temp	Tijd	Temp	Tijd	Temp
12345(ma.-vr.)	7:00	22°C	8:30	19°C	17:00	22°C	22:00	19°C
6(zat.)	8:00	22°C	8:30	22°C	17:00	22°C	22:00	19°C
7(zon.)	8:00	22°C	8:30	22°C	17:00	22°C	22:00	19°C

Parameter instellen

Schakel de thermostaat uit, houd de **SET-knop** en de **+ -knop** voor 6s ingedrukt om de parameterinstelling in te voeren. Elke druk op de **SET-knop** gaat naar de instelling voor het volgende item. Pas de waarde aan door op de **+** of **- knop** te drukken.

<u>Menu</u>	<u>Beschrijving</u>	<u>Bereik</u>	<u>Standaardwaarde</u>
01	Temperatuurkalibratie voor interne sensor	-8 °C ~ 8 °C	0°C
02	Stel punt max.	5 °C ~ 35°C	35 °C
03	Stel punt min.	5 °C ~ 35°C	5 °C
04	Sensor selecteren	0: Interne sensor 1: Externe sensor 2: Interne en externe sensor	2
05	Vorstbescherming Temp.	5 °C ~ 15°C	5 °C
06	Vloer temp. Display	Alleen-lezen	
08	Bescherming tegen hoge temperaturen	20 °C ~ 80 °C	32 °C
09	Dode zone	0 ~ 3° C	0°C
10	Beeldscherm	0: Kamertemperatuur. 1: Stel de temperatuur in.	0
11	Kinderslot	0: Uitschakelen 1: Inschakelen	0
12	Open vensterdetectiefunctie	1: Inschakelen 0: Uitschakelen	0
13	OWD-detectietijd	2 ~ 30 minuten	15 minuten
14	OWD Drop temp. selecteer (binnen detectietijd)	2.3.4°C	2 °C
15	OWD Vertragingstijd selecteren (Terug naar vorige werkstatus)	10 ~ 60min	30 minuten
17	Fabrieksreset	0: Nee 1: Ja, en druk dan op Aan / uit-knop voor 5s, wacht tot de thermostaat opnieuw wordt opgestart	0
18	Software versie	3206	

Parameterinstellingen uitgelegd

RF-Optima W R2 PRO thermostaat

Functie 01 - Deze functie wordt gebruikt om de kamertemperatuur te kalibreren wanneer dat nodig is. Als de werkelijke kamertemperatuur bijvoorbeeld 21,5°C is, maar de thermostaat 23°C aangeeft, kunt u deze waarde instellen op -1,5 om te kalibreren.

Functie 02/03 – Temperatuur Max.& Min. Limiet: Met deze functie kunt u het gebruik van de op- en neergaande temperatuur beperken door op +/- knoppen te drukken.

Menu 05 - Bescherming tegen lage temperaturen: Dit is de temperatuur die wordt gehandhaafd wanneer de thermostaat in de vorstmodus staat. Als de kamertemperatuur lager is dan 5°C (Instelbaar), schakelt de thermostaat het verwarmingsapparaat in totdat de kamertemperatuur 5°C is (Instelbaar).

Menu 09 - Schakeldifferentieel: Met deze functie kunt u het schakeldifferentieel van de thermostaat verhogen. De standaardwaarde is 0°C, wat betekent dat bij een ingestelde temperatuur van 20°C de thermostaat de verwarming aanzet bij 19,5°C en uitschakelt bij 20,5°C. Bij een differentieel van 0,5°C gaat de verwarming aan bij 19°C en uit bij 21°C.

Menu 11- Deze functie wordt gebruikt om de sleutels te vergrendelen. Bij het vergrendelen kunt u lang 5 seconden op de SET-knop drukken om te ontgrendelen.

Menu 12- Met deze functie kunt u energie besparen. Wanneer u de open raamdetectiefunctie inschakelt, stopt het systeem automatisch met verwarmen wanneer het een plotselinge daling van de kamertemperatuur detecteert (standaard 2 °C in 15 minuten). Dit wordt normaal gesproken veroorzaakt wanneer een raam of deur wordt geopend zonder het verwarmingsapparaat uit te schakelen. Het apparaat keert na 30 minuten terug naar de vorige werkingsmodus, waarna de letter **OP** verdwijnt. Druk op een willekeurige knop om de OWD-functie te verlaten tijdens de uit-periode van verwarming.

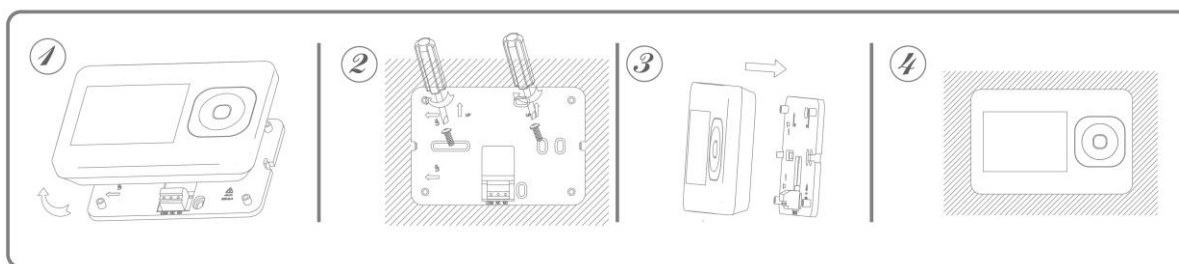
Menu 13- De insteltijd om de daling van de kamertemperatuur tussen 2-15 minuten te detecteren (15 minuten is de standaardinstelling).

Menu 14- De dalingstemperatuur tijdens de detectieperiode. Instelling tussen 2-4°C (2°C is de standaardinstelling).

Menu 15- De tijd om de OWD-modus af te sluiten, selecteer. Instelling tussen 10 ~ 60min (30min is de standaardinstelling).

Installatie

Monteer de thermostaat op ooghoogte. Lees de instructies volledig door, zodat u het beste uit ons product haalt. Installeer niet in de buurt van een directe warmtebron, omdat dit de functionaliteit zal beïnvloeden. Duw niet hard op het LCD-scherm, omdat dit onherstelbare schade kan veroorzaken.



Stap 1: Scheid de voorste helft zorgvuldig van de achterplaat.

Stap 2: Schroef de achterplaat van de thermostaat stevig op de muur met meegeleverde schroeven

Stap 3: Klem de voorkant van de thermostaat op de achterplaat.

Koppelen met de ontvangers

Om de ontvangers te koppelen kunt u kijken in de handleiding van de ontvangers.