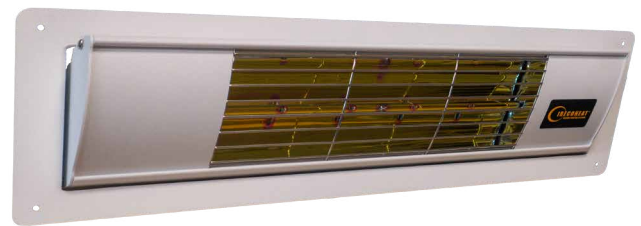




HOLLAND INFRAROOD TECHNIEK B.V.
RADIANT HEATING SYSTEMS



Inbouw voorschriften Goldsun Inbouw

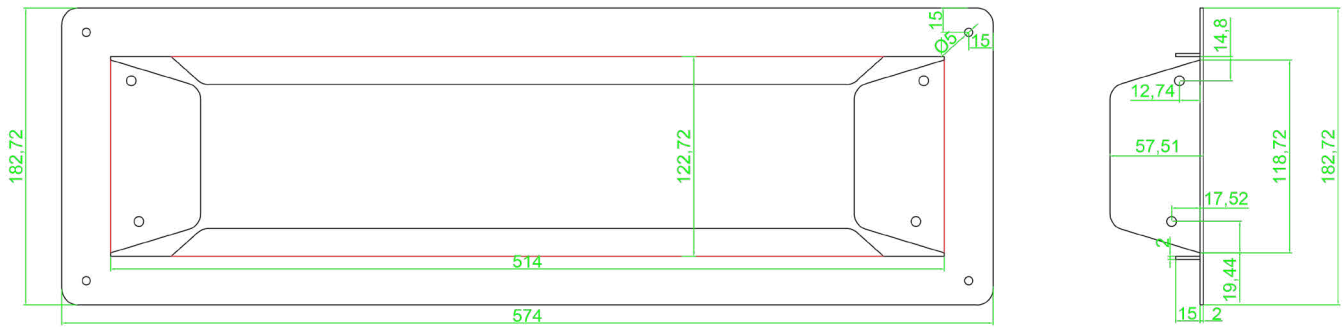
Single
1500, 2000 Watt

Inbouwvoorschriften:

- Inbouwruimte achterkant plafond onderkant dakbeschot minimaal 150-200mm
- Ruimte tussen de balklaag dient voldoende te zijn geventileerd d.m.v. vrije natuurlijke of geforceerde lucht doorstroming.
- Bij wijze van hitteschild, achter de straler 10mm promatic/vermacel of ander vezelhoudend, brandvertragend product.
- Waar noodzakelijk een promatec/vermacel of ander vezel houdend, brandvertragend product tussen inbouwframe en afgewerkt plafond. Het voorgaande kan noodzakelijk zijn bij hoogglans afgewerkte plafonds.
- Aan de zijkant van de straler dient minimaal 50mm ruimte te zijn tussen brandbare producten zoals houten balklagen. Bij minder of gelijk aan 50mm, 10mm promatec/vermacel of ander, vezelhoudend, brandvertragend product aan weerszijde monteren als hitteschild.
- De Aqua schijnt altijd in een vaste schuine stand en de Supra schijnt altijd recht naar beneden.
- De elektriciteit aansluiting dient te aller tijden te zijn voorzien van randaarde.

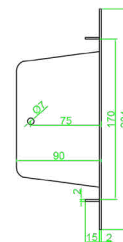
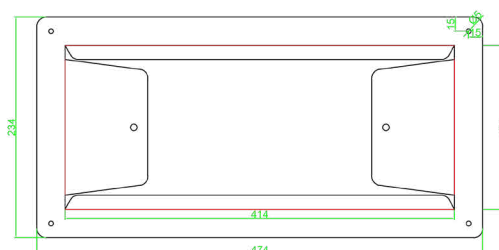
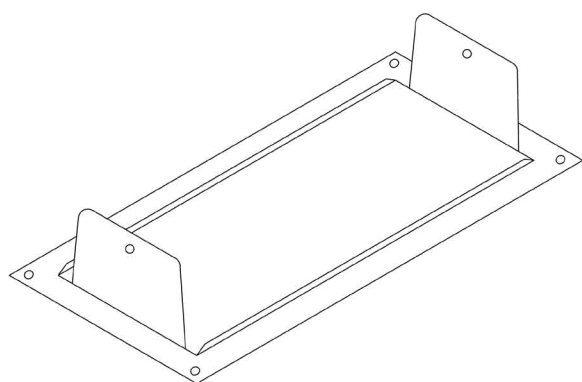
Voor vragen of opmerkingen neem contact op met ons.

Technische Tekening Aqua:



AQUA 1500-2000 W

Technische Tekening Supra:



SUPRA 1500-2000 W



HOLLAND INFRAROOD TECHNIEK B.V.

RADIANT HEATING SYSTEMS

Zaadmarkt 7

1681PD

Zwaagdijk-Oost

Noord-Holland

0228-512233

info@hollandinfraroodtechniek.nl

<https://hollandinfraroodtechniek.nl/>